



Maisons Ossature Bois

La qualité sur mesure



www.ebfrance.com



L'entreprise

Espace Bois France est un spécialiste des maisons et extensions à ossature bois.

Bureau d'études intégré

Calculs de structure

Modélisation de la structure et dessin des plans

Validation des plans avant mise en fabrication

Taillage dans nos ateliers

Assemblage dans nos ateliers

Livraison partout en France

Montage selon région

La qualité

Nous sommes plus que jamais convaincus que la qualité doit rester le premier critère de choix. Notre bureau d'études est toujours à la recherche de nouvelles technologies pour garantir une haute performance thermique, tout en gardant un bon rapport qualité prix.

Nos choix s'orientent vers des matériaux naturels.

- Nos bois collés sont certifiés PEFC : épicéa et sapin du Haut Doubs, sapin massif abouté
- Nos isolants bénéficient d'une certification ACERMI et d'avis techniques délivrés par le CSTB

La garantie décennale et les atouts



- Dès notre premier rendez-vous, une estimation du coût de votre construction bois selon vos attentes.
- Selon le niveau de finition que vous envisagez, un seul devis pour l'ensemble des prestations réalisées par Espace Bois : kit ossature et charpente, pose (selon votre région), isolants.

Nous vous proposons 3 types de livraison et vous offrons la garantie décennale sur le kit ossature et sur la pose :

1/ Structure ossature bois en kit avec la quincaillerie et les plans de montage. Nous livrons partout en France.

2/ Structure ossature bois hors d'eau (montée par nos équipes spécialisées ou nos partenaires)

3/ Solution globale via un maître d'œuvre

Tout est pris en charge jusqu'aux finitions, vous n'avez plus qu'à aménager votre espace intérieur à votre goût.



Délais maximum de livraison estimés (Temps à compter de l'acceptation du permis de construire)	Kit ossature	Hors d'eau Hors d'air	Solution globale
Non posé *	4 mois	6 mois	12 mois
Posé **	6 mois	6mois	12 mois

* Pour les constructions livrées en kit sans la pose, la garantie n'est applicable qu'aux fournitures

** Selon votre région nous n'effectuons pas obligatoirement la pose

Aperçu des différentes étapes de la construction*

2) Avant projet – Attestations de prise en compte de la Réglementation Thermique en vigueur – Permis de construire

1) Achat du terrain / Vérification en Mairie (Plan Local d'Urbanisme)

3) Terrassement (viabilisation)



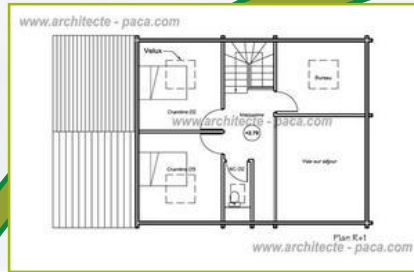
4) Fondations / Réseau



5) Montage des murs



6) Solivage / charpente



* Espace Bois ne s'occupe

ESPA BO

12) Finitions



Prestations Espace Bois

A votre charge ou avec nos partenaires

11) Plomberie / chauffage



10) Electricité



9) Isolation murs et toiture



8) Menuiseries Extérieures



7) Couverture / zinguerie



que du lot bois

ESPACE BOIS

Détail des kits Charpente et Ossature

La quincaillerie nécessaire au montage de la structure est également **fournie avec les plans de montage**

Pannes

Elles soutiennent les chevrons.

Chevrons

Support pour la couverture.

Couverture

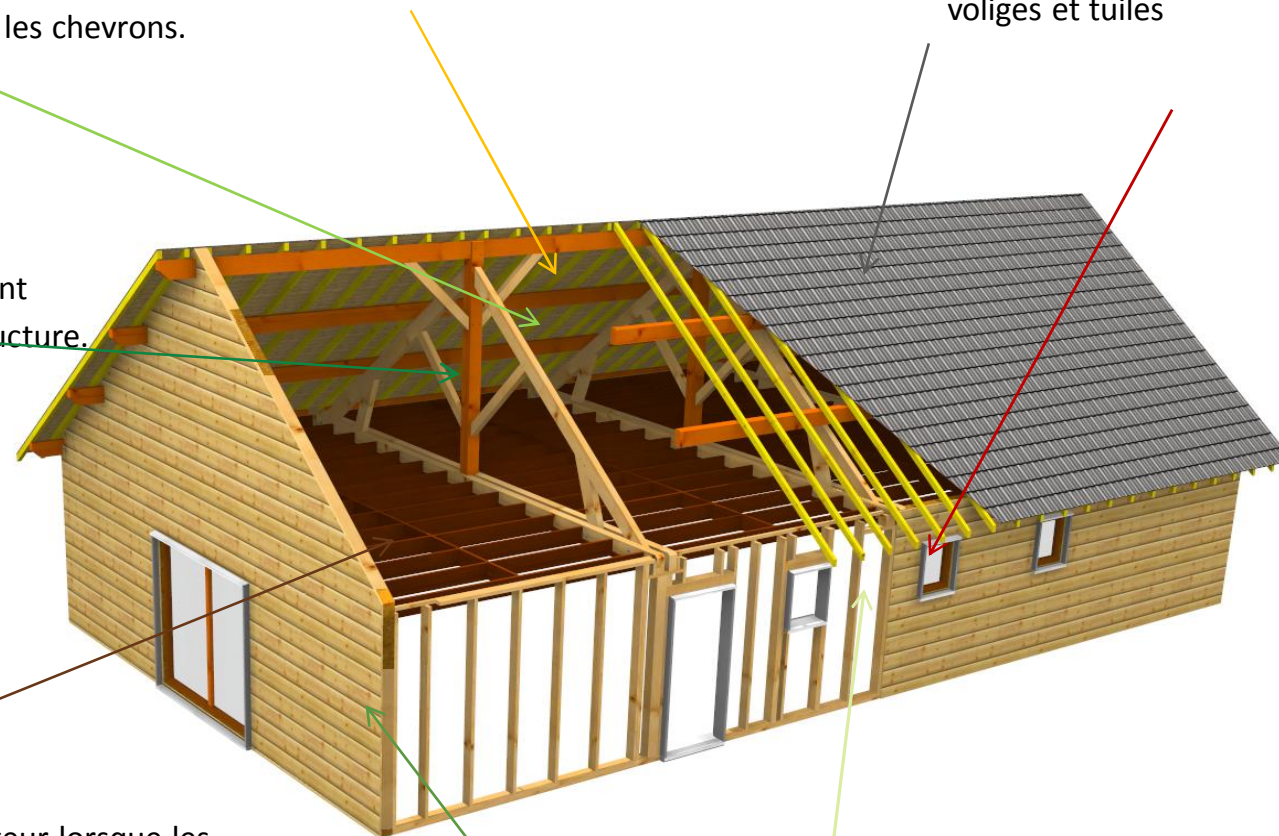
Contre-lattes, lattes ou voliges et tuiles

Fermes

- Éléments de charpente qui supportent les pannes.
- Les liens de contreventement assurent la stabilité de la structure.

Précadres

- Ils permettent de faciliter l'intégration des menuiseries dans les murs tout en assurant le traitement de l'étanchéité à l'air. Ils participent également à l'obtention de belles finitions.
- Possibilité de gérer les menuiseries



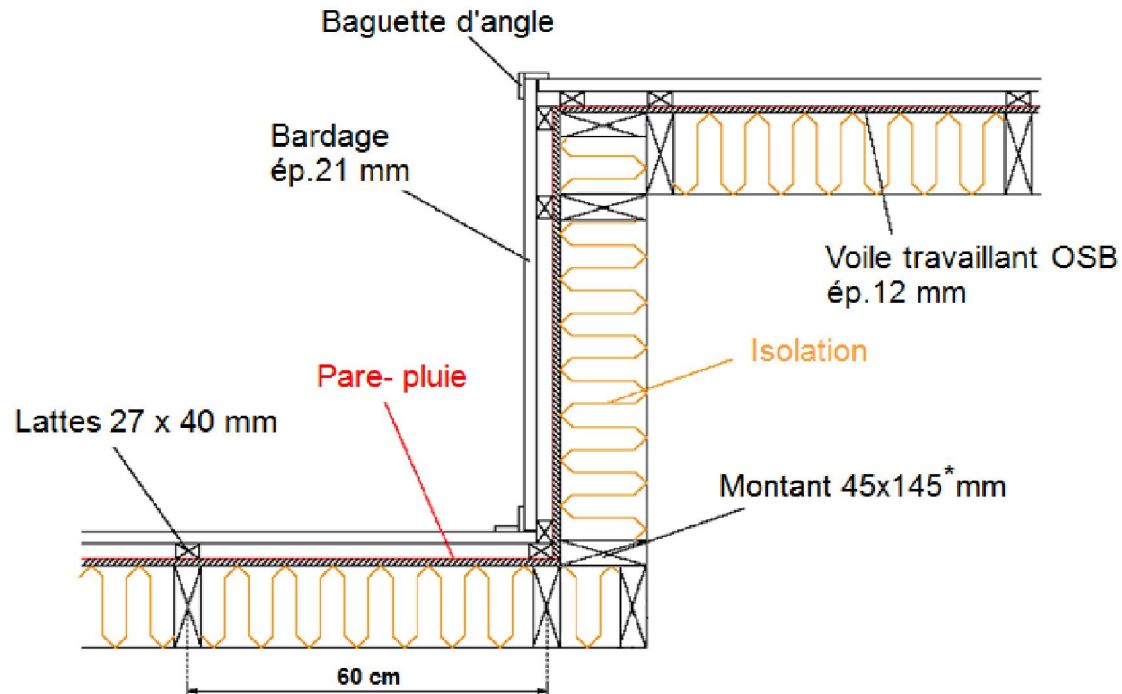
Solivage

- On parle de solivage porteur lorsque les combles sont aménageables.
- Sinon, le solivage est plus fin et sert de support pour le plafond.
- Possibilité de plancher bois au rez-de-chaussée (RDC).

Murs pignons et Murs côtés

- Epaisseur 145 mm minimum.
- La hauteur standard des murs de côtés est de 2,80 m.
- Il est possible de rehausser ces murs dans le cas de combles aménageables.
- Linteaux de menuiseries intégrés à l'ossature.
- Possibilité de barder les murs en atelier (différents types de bardages).

Coupe horizontale Murs « ouverts »

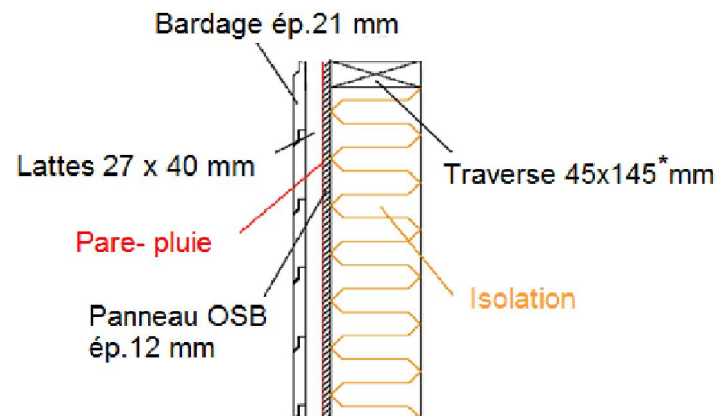


* Largeurs de montants de murs standards :

145mm
160mm
200mm
220mm

Selon votre région et votre souhait de performance énergétique.

Coupe verticale Murs « ouverts »



Nos commerciaux vous présenteront toutes nos solutions de murs selon vos besoins.

Exemples de réalisations





Réalisations et autres produits

Espace bois France propose également une gamme complète de :

- Abris de jardin
- Pergolas
- Auvents
- Autres constructions standards ou sur-mesure
- Garages
- Terrasses





www.ebfrance.com

www.kitbois.com





ESPACE BOIS FRANCE

Notre expo dans le 18
Route d'Orléans
18230 Saint Doulchard
 Tél. : 02.48.68.91.49
 E-mail : espacebois18@free.fr

Notre expo dans le 21
RN 5 - 21110 Longeault
 Tél. : 03.80.55.01.17
 E-mail : espacebois21@free.fr

www.ebfrance.com

